



FontanaArte

MOD. 3633/0 MEZZO UOVO
TENSIONE: 230V
POTENZA: 1 x MAX 60W G9
CLASSE I IP 40 

MOD. 3633/0 MEZZO UOVO
VOLTAGE: 230V
PUISSANCE: 1 x MAX 60W G9
CLASSE I IP 40 

AVVERTENZE GENERALI

ATTENZIONE TOGLIERE TENSIONE PRIMA DI EFFETTUARE QUALSIASI MANUTENZIONE.

 QUESTO SIMBOLO INDICA LA DISTANZA MINIMA TRA LA LAMPADA E GLI OGGETTI ILLUMINATI.



APPLICABILE SU SUPERFICI NORMALMENTE INFIAMMABILI.

ATTENTION


ENLEVER LE COURANT AVANT TOUTE OPERATION DE MONTAGE OU DE REPARATION.

 CE SYMBOLE REPRODUIT PRES DES DOUILLES INDIQUE LA DISTANCE MINIMUM A RESPECTER ENTRE LA LAMPE ET LES OBJECTS ECLAIRES.




PEUT S'INSTALLER SUR DES SURFACES QUI SONT NORMALEMENT INFLAMMABLES.

MOD. 3633/0 MEZZO UOVO
VOLTAGE: 230V
MAXIMUM POWER: 1 x MAX 60W G9
CLASS I IP 40 

MOD. 3633/0 MEZZO UOVO
SPEISUNG: 230V
LEISTUNG: 1 x MAX 60W G9
KLASSE I IP 40 

CAUTION

DISCONNECT CURRENT PRIOR TO ANY ASSEMBLING OR REPAIR.


 THIS SYMBOL REPRODUCED NEAR THE BULB SOCKET INDICATES THE MINIMUM DISTANCE TO BE MAINTAINED BETWEEN THE LAMP AND THE OBJECTS TO BE ILLUMINATED.



CAN BE APPLIED TO SURFACES THAT ARE NORMALLY INFLAMMABLE.

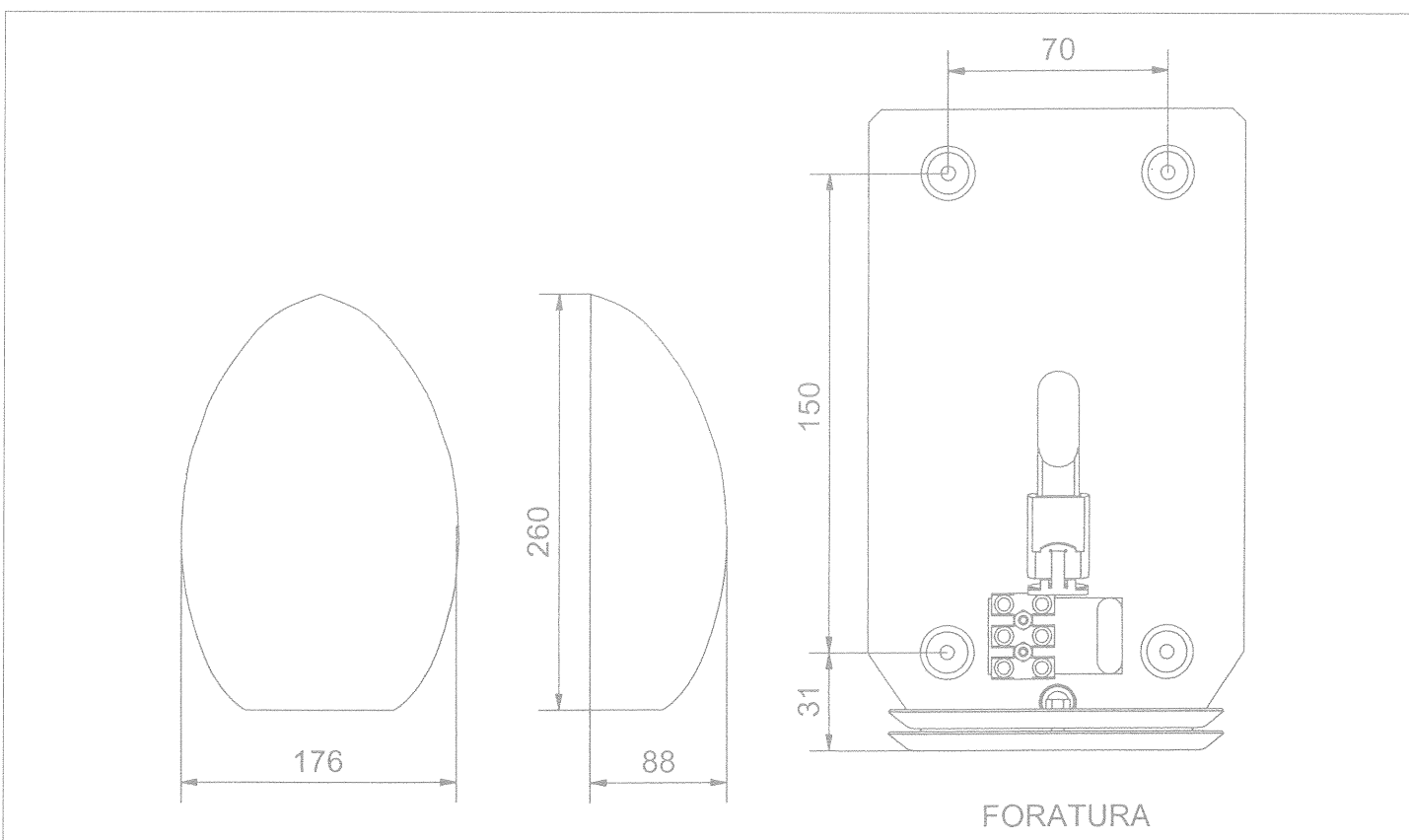
VORSICHT

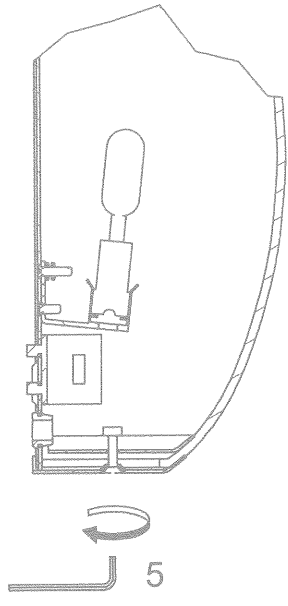
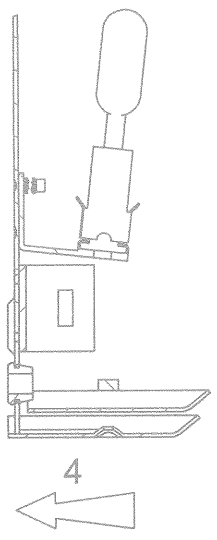
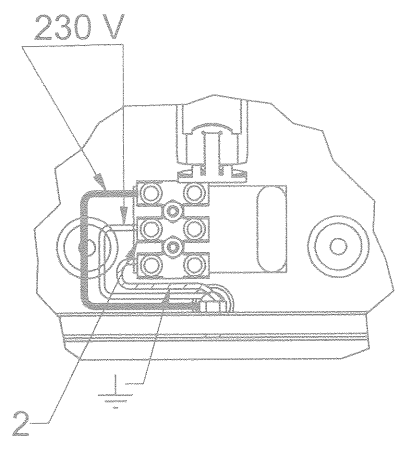
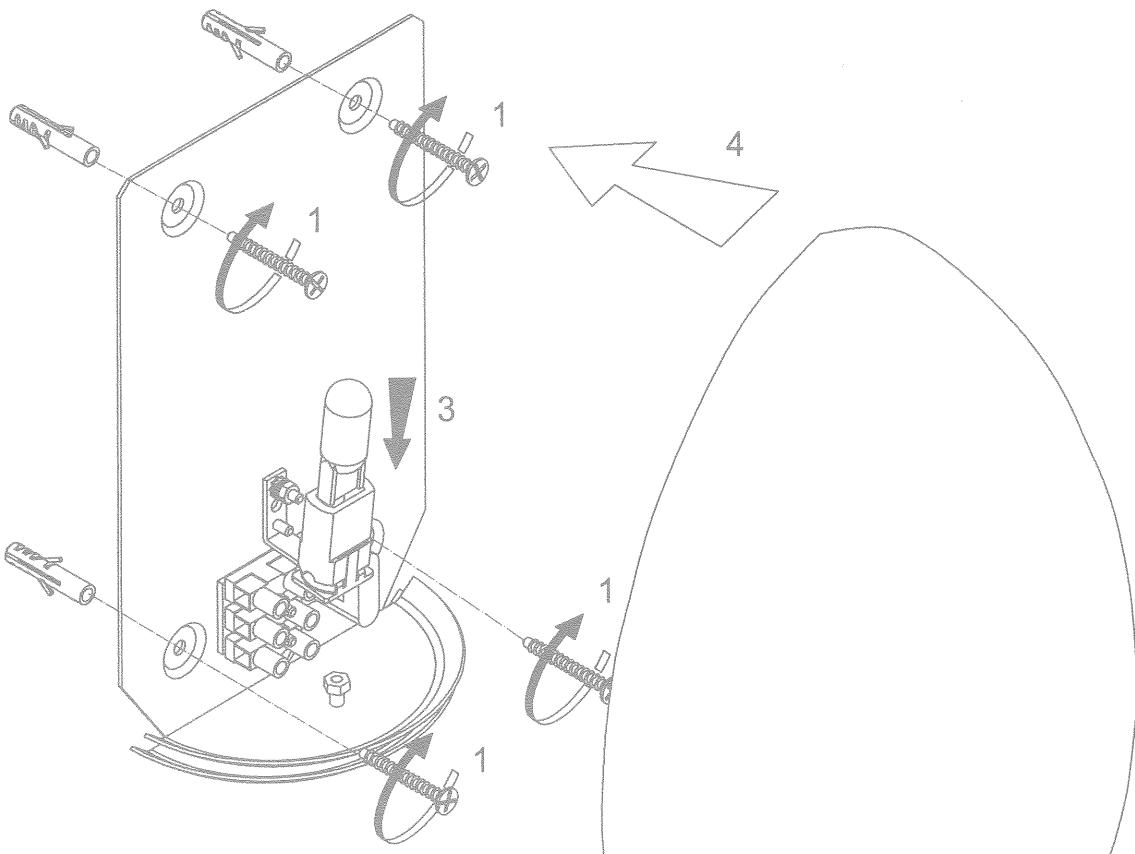
VOR JEDER MONTAGE ODER INSTANDSETZUNG STROM AUS-SCHALTEN.

 DIESES IN DER NÄHE DER LAMPENHALTERUNGEN ABGEBILDETE SYMBOL ZEIGT DEN MINDESTABSTAND AN DER ZWISCHEN LAMPE UND BELEUCHTETEN GEGENSTÄNDEN EINGEHALTEN WERDEN MUSS.





KANN AUF NORMALERWEISE ENTZÜNDBARE OBERFLÄCHEN MONTIERT WERDEN.






FontanaArte

MOD. 3633 MEZZO UOVO
TENSIONE: 230V
POTENZA: 1 x MAX 100W E27
CLASSE I IP 40 

MOD. 3633 MEZZO UOVO
VOLTAGE: 230V
MAXIMUM POWER: 1 x MAX 100W E27
CLASS I IP 40 

MOD. 3633 MEZZO UOVO
VOLTAGE: 230V
PUISSANCE: 1 x MAX 100W E27
CLASSE I IP 40 

MOD. 3633 MEZZO UOVO
SPEISUNG: 230V
LEISTUNG: 1 x MAX 100W E27
KLASSE I IP 40 

AVVERTENZE GENERALI

ATTENZIONE TOGLIERE TENSIONE PRIMA DI EFFETTUARE QUALSIASI MANUTENZIONE.

 QUESTO SIMBOLO INDICA LA DISTANZA MINIMA TRA LA LAMPADA E GLI OGGETTI ILLUMINATI.

 APPLICABILE SU SUPERFICI NORMALMENTE INFIAMMABILI.

ATTENTION

ENLEVER LE COURANT AVANT TOUTE OPERATION DE MONTAGE OU DE REPARATION.


 CE SYMBOLE REPRODUIT PRES DES DOUILLES INDIQUE LA DISTANCE MINIMUM A RESPECTER ENTRE LA LAMPE ET LES OBJECTS ECLAIRES.

 PEUT S'INSTALLER SUR DES SURFACES QUI SONT NORMALEMENT INFLAMMABLES.

MOD. 3633/1 MEZZO UOVO
TENSIONE: 230V
POTENZA: 1 x MAX 75W E27
CLASSE I IP 40 


MOD. 3633/1 MEZZO UOVO
VOLTAGE: 230V
MAXIMUM POWER: 1 x MAX 75W E27
CLASS I IP 40 

MOD. 3633/1 MEZZO UOVO
VOLTAGE: 230V
PUISSANCE: 1 x MAX 75W E27
CLASSE I IP 40 

MOD. 3633/1 MEZZO UOVO
SPEISUNG: 230V
LEISTUNG: 1 x MAX 75W E27
KLASSE I IP 40 

CAUTION


DISCONNECT CURRENT PRIOR TO ANY ASSEMBLING OR REPAIR.

 THIS SYMBOL REPRODUCED NEAR THE BULB SOCKET INDICATES THE MINIMUM DISTANCE TO BE MAINTAINED BETWEEN THE LAMP AND THE OBJECTS TO BE ILLUMINATED.

 CAN BE APPLIED TO SURFACES THAT ARE NORMALLY INFLAMMABLE.

VORSICHT

VOR JEDER MONTAGE ODER INSTANDSETZUNG STROM AUS-SCHALTEN.

 DIESES IN DER NÄHE DER LAMPENHALTERUNGEN ABGEBILDETE SYMBOL ZEIGT DEN MINDESTABSTAND AN DER ZWISCHEN LAMPE UND BELEUCHTETEN GEGENSTÄNDEN EINGEHALTEN WERDEN MUSS.

 KANN AUF NORMALERWEISE ENTZÜNDBARE OBERFLÄCHEN MONTIERT WERDEN.

