

### Nebula gold

**DESSINÉ PAR:**

Ross Lovegrove  
2012

**MATÉRIAUX:**

Structure en aluminium verni. Diffuseur en matière termo-plastique.

**DESCRIPTION:**

« Les tourbillons générés par un script paramétrique avancé sont des formes qui saisissent la lumière, en créant un phénomène d'émission de lumière grâce à un anneau de Led disposés sur la circonférence. Peut être monté en groupes simples ou multiples au mur ou au plafond ». Ross Lovegrove

**SELECTIONNER**

LED

gold

**CODE PRODUIT**

1699020A

**Emission lumineuse**

IP20  

**FICHE TECHNIQUE****CARACTÉRISTIQUES**

Nom du produit:	Nebula gold
Code Article :	1699020A
Couleur:	gold
Matériaux:	Structure en aluminium verni. Diffuseur en matière termo-plastique.
Séries:	Design
Environnement:	Indoor
Type de projet:	Hospitality Hôtels, Résidences Privées

**SYSTÈME OPTIQUE**

Emission:	Diffuse
-----------	---------

**DIMENSIONS**

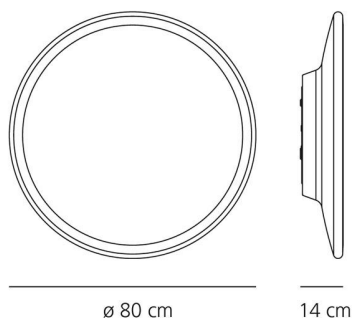
Profondeur:	cm 14
Diamètre:	cm 80
Résistance à l'impact:	N/D
Test au fil incandescent:	750°C °

**SOURCE INCLUSE**

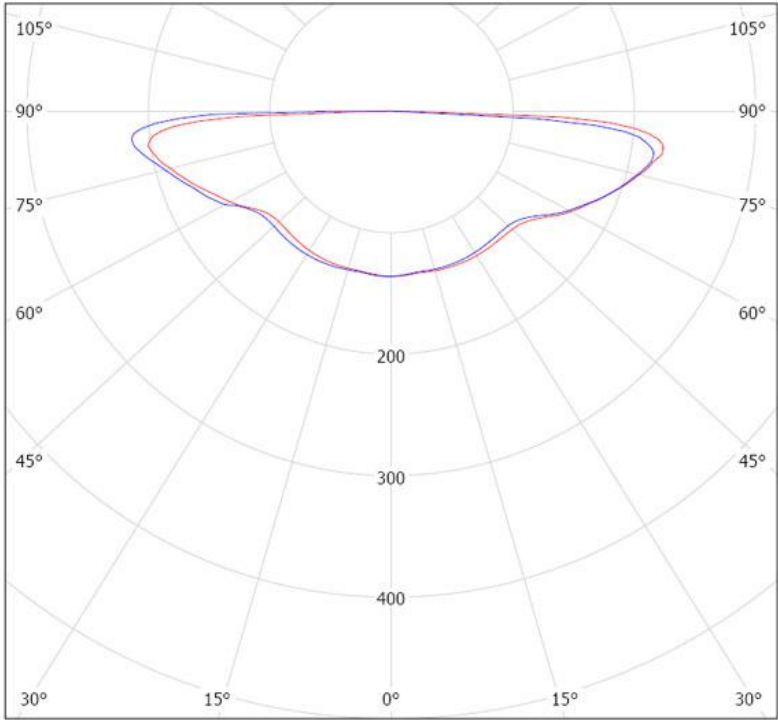
Catégorie:	LED
Watt:	48
Wattage (Seul):	4
Flux Lumineux (lm):	1700
Nombre:	1 x 12
Typologie:	0
Température de Couleur (K):	3000K
Classe:	A
Voltage:	24Vcc

**LUMINAIR**

Watt:	47W
Tension:	24Vcc

**DIMENSIONS****COULEUR****DIAGRAMMES**

## Polar Curve



cd/klm  
— C0 - C180 — C90 - C270

$\eta = 100\%$